

МІНІСТЕРСТВО ОСВІТИ І НАУКИ УКРАЇНИ
ДЕРЖАВНИЙ УНІВЕРСИТЕТ «ЖИТОМИРСЬКА ПОЛІТЕХНІКА»

ОСВІТНЬО-ПРОФЕСІЙНА ПРОГРАМА
«Управління земельними і водними ресурсами»

Першого (бакалаврського) рівня вищої освіти
галузь знань 10 «Природничі науки»
спеціальність 103 «Науки про Землю»
Кваліфікація: бакалавр з наук про Землю

ЗАТВЕРДЖЕНО

Вченою радою Державного
університету «Житомирська
політехніка»

Голова Вченої ради

Віктор ЄВДОКИМОВ

(протокол № 7

від «26» червня 2024р.)

Освітня програма вводиться в дію
з 1 вересня 2024 р.

Ректор

Віктор ЄВДОКИМОВ

(наказ від «26» червня 2024р.

№ 367)

ПЕРЕДМОВА

Освітньо-професійна програма «Управління земельними і водними ресурсами» розроблена відповідно до Стандарту вищої освіти за спеціальністю 103 «Науки про Землю» галузі знань 10 «Природничі науки» першого (бакалаврського) рівня вищої освіти (затвердженого наказом Міністерством освіти і науки України від 24.05.2019 р. № 730) робочою групою у складі:

ПІДВИСОЦЬКИЙ Віктор	– гарант освітньої програми, керівник робочої групи доктор геологічних наук, доцент
ШЕВЧУК Лариса	– член робочої групи, доктор біологічних наук, професор
ПАЦЕВА Ірина	– член робочої групи, доктор технічних наук, професор
ЛУНЬОВА Оксана	– член робочої групи, доктор технічних наук, доцент
СКИБА Галина	– член робочої групи, кандидат технічних наук, доцент
ГОША Оксана	– член робочої групи, стейкхолдер, начальник відділу водних відносин та басейнової взаємодії Басейнового управління водних ресурсів річки Прип'ять
ДЗЮБЕНКО Юлія	– член робочої групи, здобувач вищої освіти
РЕКУН Ігор	– член робочої групи, здобувач вищої освіти

Рецензії-відгуки на освітньо-професійну програму зовнішніх стейкхолдерів:

Василь АЗИМА	Начальник Басейнового управління водних ресурсів річки Прип'ять
Ігор БАГРІЙ	Завідувач відділу геологічної екології та пошукових досліджень Інституту геологічних наук НАН України
Павло ВАСЬКОВСЬКИЙ	Директор Житомирської філії ДП «Науково-дослідний та проектний інститут землеустрою»

ПРОФІЛЬ ОСВІТНЬО-ПРОФЕСІЙНОЇ ПРОГРАМИ

1 – Загальна інформація	
Повна назва вищого навчального закладу та структура підрозділу	Державний університет «Житомирська політехніка», факультет гірничої справи, природокористування та будівництва
Ступінь вищої освіти та назва кваліфікації мовою оригіналу	Перший (бакалаврський) рівень вищої освіти Кваліфікація – «бакалавр з наук про Землю»
Офіційна назва освітньої програми	Управління земельними і водними ресурсами
Тип диплому та обсяг освітньої програми	Диплом бакалавра, одиничний 240 кредитів ЄКТС, термін навчання – 3 роки 10 місяців
Наявність акредитації	Відсутня
Цикл / рівень	НРК України – 6 рівень, FQ-EHEA – перший цикл, EQF-LLL – 6 рівень
Передумови	Повна загальна середня освіта
Мова(и) викладання	Українська
Термін дії освітньої програми	Постійно
Інтернет-адреса постійного розміщення опису освітньої програми	https://ztu.edu.ua
2 – Мета освітньої програми	
Сформувати професійний світогляд фахівця, який надає можливість, з урахуванням міждисциплінарних зв'язків, розв'язувати складні спеціалізовані задачі наук про Землю, вирішувати практичні проблеми в управлінні водними та земельними ресурсами в процесі професійної діяльності або навчання, що передбачає застосування певних теорій та методів наук про Землю, і характеризується комплексністю та невизначеністю умов.	
3 – Характеристика освітньої програми	
Предметна область (галузь знань, спеціальність, спеціалізація)	10 Природничі науки 103 Науки про Землю Управління земельними і водними ресурсами <i>Об'єкт вивчення та діяльності:</i> природні та антропогенні об'єкти, процеси та явища у геосферах у взаємозв'язку, перетвореннях і розвитку в просторі і часі. <i>Ціль навчання:</i> формування у здобувачів вищої освіти здатності розв'язувати складні спеціалізовані задачі наук про Землю та практичні проблеми в процесі професійної діяльності або навчання, що передбачає застосування теорій та методів наук про Землю і характеризується комплексністю та невизначеністю умов. <i>Теоретичний зміст предметної області:</i> знання щодо будови, фігури, складу, походження, розвитку Землі або її геосфер, явищ і процесів, що в них відбуваються. Базові знання з природничих наук, математики та інформаційних технологій в обсязі, необхідному для дослідження природних та антропогенних об'єктів та процесів у

	<p>геосферах.</p> <p><i>Методи, методики та технології:</i> фізичні і хімічні методи, методи натурального, прямого та опосередкованого, безпосереднього лабораторного або дистанційного дослідження компонентів геосфер, процесів і явищ, методи моделювання та опрацювання інформації.</p> <p><i>Інструменти та обладнання:</i> обладнання та устаткування, необхідне для польового/лабораторного/дистанційного дослідження складу, будови і властивостей геосфер та їхніх компонентів (у відповідності до спеціалізації).</p>
Орієнтація освітньої програми	Освітньо-професійна
Основний фокус освітньої програми та спеціалізації	<p>Вища освіта в галузі наук про Землю, збереження, відновлення й реконструкція земельних та водних ресурсів.</p> <p>Ключові слова: науки про Землю, геосфери, земельні ресурси, водні ресурси, оцінка ресурсів, управління ресурсами, картографія, геоінформаційні моделі</p>
Особливості програми	<p>Освітня програма «Управління земельними і водними ресурсами» сфокусована на формуванні знань й навичок з управління земельними і водними ресурсами, вирішенню проблем їх раціонального використання. Основний акцент при реалізації програми приділяється практичним аспектам управління водними та земельними ресурсами, що є критично важливими для Поліського регіону. Реалізація програми спрямована на розвиток комплексного підходу, впровадження передових цифрових технологій геопросторового аналізу, імплементацію європейських норм управління ресурсами та інноваційних технологій природокористування в умовах зміни клімату. Освітня програма, розроблена з урахуванням досвіду провідних університетів Європи і України. Високий рівень підготовки забезпечується ефективною міжнародною співпрацею і тісним співробітництвом з фахівцями-практиками. До викладання залучені високопрофесійні викладачі, які мають значні наукові здобутки, досвід академічної мобільності та роботи у міжнародних проектах.</p>
4 – Придатність випускників до працевлаштування та подальшого навчання	
Придатність до працевлаштування	<p>Професійна діяльність з управління земельними і водними ресурсами.</p> <p>Фахівець може займати первинні посади, що відповідають професійним назви робіт за ДК 003:2010, в тому числі:</p>

	3212 Технік (природознавчі науки) 3212 Інспектор з використання водних ресурсів 3212 Технік-землевпорядник 3439 Громадський інспектор з використання та охорони земель 3439 Інспектор державний з техногенного та екологічного нагляду 3444 Інспектор з ліцензування 3449 Інженер-інспектор (органи державної влади).
Подальше навчання	Можливість навчання за програмою другого (магістерського) рівня вищої освіти.
5 – Викладання та оцінювання	
Викладання та навчання	Викладання здійснюється на засадах студентоцетрованого навчання, самонавчання, проблемно-орієнтоване навчання тощо.
Оцінювання	Поточний контроль, тестові екзамени і заліки, захист звітів з практики, захист курсових робіт (проектів), підсумкова атестація випускника (підготовка та публічний захист кваліфікаційної роботи)
6 - Програмні компетентності	
Інтегральна компетентність	Здатність розв'язувати складні спеціалізовані задачі та практичні проблеми у професійній діяльності предметної області наук про Землю або у процесі навчання із застосуванням сучасних теорій та методів дослідження природних та антропогенних об'єктів та процесів із використанням комплексу міждисциплінарних даних та за умовами недостатності інформації.
Загальні компетентності (ЗК)	<p>K01. Здатність реалізувати свої права і обов'язки як члена суспільства, усвідомлювати цінності громадянського (вільного демократичного) суспільства та необхідність його сталого розвитку, верховенства права, прав і свобод людини і громадянина в Україні.</p> <p>K02. Здатність зберігати та примножувати моральні, культурні, наукові цінності і досягнення суспільства на основі розуміння історії та закономірностей розвитку предметної області, її місця у загальній системі знань про природу і суспільство та у розвитку суспільства, техніки і технологій, використовувати різні види та форми рухової активності для активного відпочинку та ведення здорового способу життя.</p> <p>K03. Здатність застосовувати знання у практичних ситуаціях.</p> <p>K04. Знання та розуміння предметної області та розуміння професійної діяльності.</p> <p>K05. Здатність спілкуватися державною мовою як усно, так і письмово.</p> <p>K06. Здатність спілкуватися іноземною мовою.</p> <p>K07. Навички використання інформаційних і</p>

	<p>комунікаційних технологій.</p> <p>K08. Здатність вчитися і оволодівати сучасними знаннями.</p> <p>K09. Здатність працювати в команді.</p> <p>K10. Навички забезпечення безпеки життєдіяльності.</p> <p>K11. Прагнення до збереження природного навколишнього середовища.</p> <p>K12. Здатність діяти на основі етичних міркувань (мотивів).</p> <p>K25. Здатність ухвалювати рішення та діяти, дотримуючись принципу неприпустимості корупції та будь-яких проявів недоброчесності</p>
<p>Фахові компетентності спеціальності (ФК)</p>	<p>K13. Знання та розуміння теоретичних основ наук про Землю як комплексну природну систему.</p> <p>K14. Здатність застосовувати базові знання фізики, хімії, біології, екології, математики, інформаційних технологій тощо при вивченні Землі та її геосфер.</p> <p>K15. Здатність здійснювати збір, реєстрацію і аналіз даних за допомогою відповідних методів і технологічних засобів у польових і лабораторних умовах.</p> <p>K16. Здатність застосовувати кількісні методи при дослідженні геосфер.</p> <p>K17. Здатність до всебічного аналізу складу і будови геосфер.</p> <p>K18. Здатність інтегрувати польові та лабораторні спостереження з теорією у послідовності: від спостереження до розпізнавання, синтезу і моделювання.</p> <p>K19. Здатність проводити моніторинг природних процесів.</p> <p>K20. Здатність самостійно досліджувати природні матеріали (у відповідності до спеціалізації) в польових і лабораторних умовах, описувати, аналізувати, документувати і звітувати про результати.</p> <p>K21. Здатність до планування, організації та проведення досліджень і підготовки звітності.</p> <p>K22. Здатність ідентифікувати та класифікувати відомі і реєструвати нові об'єкти у геосферах, їх властивості та притаманні їм процеси.</p> <p>K23. Здатність застосовувати технології раціонального використання земельних та водних ресурсів з врахуванням вимог сталого розвитку територій.</p> <p>K24. Здатність до організації наукового супроводу реабілітації техногенно змінених ландшафтів.</p>
<p>7 - Програмні результати навчання</p>	
<p>ПР01. Збирати, обробляти та аналізувати інформацію в області наук про Землю.</p> <p>ПР02. Використовувати усно і письмово професійну українську мову.</p> <p>ПР03. Спілкуватися іноземною мовою за фахом.</p> <p>ПР04. Використовувати інформаційні технології, картографічні та геоінформаційні</p>	

моделі в області наук про Землю.

ПР05. Вміти проводити польові та лабораторні дослідження.

ПР06. Визначати основні характеристики, процеси, історію і склад Землі як планетарної системи та її геосфер.

ПР07. Застосовувати моделі, методи і дані фізики, хімії, біології, екології, математики, інформаційних технологій тощо при вивченні природних процесів формування і розвитку геосфер.

ПР08. Обґрунтовувати вибір та використовувати польові та лабораторні методи для аналізу природних та антропогенних систем і об'єктів.

ПР09. Вміти виконувати дослідження геосфер за допомогою кількісних методів аналізу.

ПР10. Аналізувати склад і будову геосфер (у відповідності до спеціалізації) на різних просторово-часових масштабах.

ПР11. Впорядковувати і узагальнювати матеріали польових та лабораторних досліджень.

ПР12. Знати і застосовувати теорії, парадигми, концепції та принципи в науках про Землю відповідно до спеціалізації.

ПР13. Уміти доносити результати діяльності до професійної аудиторії та широкого загалу, робити презентації та повідомлення.

ПР14. Брати участь у розробці проектів і практичних рекомендацій в галузі наук про Землю.

ПР15. Уміти обирати оптимальні методи та інструментальні засоби для проведення досліджень, збору та обробки даних.

ПР16. Застосовувати ідеї сталого розвитку при розробці технологій раціонального використання земельних та водних ресурсів.

ПР17. Уміти оцінювати наявні та перспективні технології використання водних і земельних ресурсів з урахуванням стійкості геосистем.

ПР18. Забезпечувати науковий та технологічний супровід реабілітації і раціонального використання водних і земельних ресурсів.

ПР19. Уміти застосовувати сучасні цифрові технології при оцінці стану, використання та збереження водних і земельних ресурсів.

ПР20. Усвідомлення цінностей демократії, патріотизму, досвіду та досягнень сучасного суспільства для виконання професійних обов'язків.

ПР21. Розуміння необхідності розширення кругозору та отримання знань у різних сферах протягом всього життя, усвідомлення переваг здорового способу життя.

ПР22. Вміти ідентифікувати та аналізувати проблеми, пов'язані з корупцією та недоброчесністю, формувати та оцінювати шляхи їх вирішення як у професійній діяльності, так і у суспільному житті на рівні, необхідному для формування нетерпимості до будь-яких проявів недоброчесності задля утвердження цінностей доброчесного суспільства.

8 – Ресурсне забезпечення реалізації програми

Кадрове забезпечення

Проектна група: 2 доктори наук, професори, 2 доктори наук, доценти, 1 кандидат наук, доцент
Гарант освітньої програми: професор кафедри гірничих технологій та будівництва ім. проф. Бакка М.Т., доктор геологічних наук, професор кафедри гірничих технологій та будівництва ім. проф. Бакка М.Т. (за посадою) Підвисоцький В.Т., має стаж науково-педагогічної роботи 20 років.
Науково-педагогічні працівники, залучені до реалізації освітньої програми є співробітниками Державного університету «Житомирська політехніка», мають науковий ступінь і вчене звання та підтверджений рівень наукової і

	професійної активності.
Матеріально-технічне забезпечення	Матеріально-технічне забезпечення відповідає ліцензійним вимогам щодо надання освітніх послуг у сфері вищої освіти і є достатнім для забезпечення якості освітнього процесу
Інформаційне та навчально-методичне забезпечення	Інформаційне та навчально-методичне забезпечення ОП «Управління земельними і водними ресурсами» з підготовки фахівців зі спеціальності 103 «Науки про Землю» відповідає ліцензійним вимогам, має актуальний змістовий контент, базується на сучасних інформаційно-комунікаційних технологіях
9 – Академічна мобільність	
Національна кредитна мобільність	Індивідуальна академічна мобільність уможливується в рамках міжуніверситетських договорів про встановлення науково-освітніх відносин для задоволення потреб розвитку освіти і науки з Одеським державним екологічним університетом, Вінницьким державним педагогічним університетом імені Михайла Коцюбинського, Національним університетом біоресурсів і природокористування України, Національним університетом водного господарства та природокористування, Львівським національним університетом імені Івана Франка та іншими. Допускаються індивідуальні угоди про академічну мобільність для навчання та проведення досліджень в університетах та наукових установах України.
Міжнародна кредитна мобільність	Забезпечується відповідно до підписаних міжнародних угод та меморандумів
Навчання іноземних здобувачів вищої освіти	На навчання на загальних засадах, визначених Правилами прийому до Державного університету «Житомирська політехніка» на відповідний рік, приймаються іноземні громадяни та особи без громадянства на умовах контракту, які мають документ про здобутий рівень освіти та відповідний рівень успішності.

2. ПЕРЕЛІК КОМПОНЕНТ ОСВІТНЬО-ПРОФЕСІЙНОЇ ПРОГРАМИ ТА ЇХ ЛОГІЧНА ПОСЛІДОВНІСТЬ

2.1. Перелік компонентів освітньо-професійної програми

Код н/д	Компоненти освітньої програми (навчальні дисципліни, курсові проекти/роботи, практики, кваліфікаційна робота)	Кількість кредитів	Форма підсумкового контролю
1	2	3	4
Обов'язкові компоненти ОП			
Цикл загальної підготовки			
OK1	Іноземна мова	12	заліки, екзамен
OK2	Фізика	3	залік
OK3	Ділова українська мова та академічне письмо	3	екзамен
OK4	Географія та туристична діяльність	4	екзамен
OK5	Фізичне виховання*	3	залік
OK6	Біологія та екологія біологічних систем	4	залік
OK7	Вища математика	3	залік
OK8	Геологія з основами геодезії	4	екзамен
OK9	Метеорологія і кліматологія	4	екзамен
OK10	Інформаційні технології	3	залік
OK11	Хімія і біогеохімія довкілля	4	екзамен
OK12	Гідрологія з основами гідробіології	4	екзамен
OK13	Безпека життєдіяльності, охорона праці та цивільний захист	4	залік
OK14	Стратегічне управління для сталої реконструкції та реставрації в природоохоронній сфері	4	залік
OK15	Історія та культура України	3	залік
OK16	Антикорупція та доброчесність	3	залік
Цикл професійної підготовки			
OK17	Ґрунтознавство	4	екзамен
OK18	Аналітична хімія та інструментальні методи аналізу	4	екзамен
OK19	Основи стійкості геосистеми	4	екзамен, КР
OK20	Моніторинг довкілля з основами метрології	4	екзамен
OK21	Ландшафтознавство	3	екзамен
OK22	Картографія з основами комп'ютерних технологій	4	екзамен
OK23	Моделювання та прогнозування стану довкілля	4	екзамен
OK24	Екологічний супровід господарської діяльності	4	екзамен
OK25	Зелений курс ЄС та управління відходами	3	екзамен
OK26	Аналіз та оцінка надзвичайних ситуацій	5	екзамен, КР
OK27	Технології охорони водних ресурсів	4	екзамен
OK28	Оцінка впливу на довкілля	4	екзамен
OK29	Основи землеустрою	4	екзамен
OK30	Управління водними ресурсами	5	екзамен, КР
OK31	Управління земельними ресурсами	5	екзамен, КР
OK32	Основи рекультивациі та ремедіації	3	екзамен
OK33	Екологічне нормування та стандартизація	3	екзамен
OK34	Дистанційне зондування Землі	4	екзамен

Код н/д	Компоненти освітньої програми (навчальні дисципліни, курсові проекти/роботи, практики, кваліфікаційна робота)	Кількість кредитів	Форма підсумкового контролю
OK35	Водні та земельні об'єкти урбанізованих територій	5	екзамен
OK36	Екологічна безпека і управління	4	залік
OK37	Іноземна мова фахового спрямування	8	заліки, екзамен
Практична підготовка			
OK38	Ознайомча практика	3	дифер. залік
OK39	Навчальна практика	3	дифер. залік
OK40	Виробнича практика	6	дифер. залік
OK41	Переддипломна практика	6	дифер. залік
OK42	Кваліфікаційна робота	9	захист
Загальний обсяг обов'язкових компонент:		180	
Вибіркові компоненти ОП			
Цикл загальної підготовки			
ВК1.X	Дисципліни вільного вибору №1*	4	залік
ВК1.X	Дисципліни вільного вибору №2*	4	залік
ВК1.X	Дисципліни вільного вибору №3*	4	залік
Цикл професійної підготовки			
ВК2.1	Дисципліна професійної підготовки №1**	4	залік
ВК2.2	Дисципліна професійної підготовки №2**	4	залік
ВК2.3	Дисципліна професійної підготовки №3**	4	залік
ВК2.4	Дисципліна професійної підготовки №4**	4	залік
ВК2.5	Дисципліна професійної підготовки №5**	4	залік
ВК2.6	Дисципліна професійної підготовки №6**	4	залік
ВК2.7	Дисципліна професійної підготовки №7**	4	залік
ВК2.8	Дисципліна професійної підготовки №8**	4	залік
ВК2.9	Дисципліна професійної підготовки №9**	4	залік
ВК2.10	Дисципліна професійної підготовки №10**	4	залік
ВК2.11	Дисципліна професійної підготовки №11**	4	залік
ВК2.12	Дисципліна професійної підготовки №12**	4	залік
Загальний обсяг вибірових компонент:		60	
ЗАГАЛЬНИЙ ОБСЯГ ОСВІТНЬОЇ ПРОГРАМИ		240	

* - Студент обирає 1 дисципліну з загальноуніверситетського переліку дисциплін

** - Студент має вибрати 48 кредитів з урахуванням тижневого навантаження

*** - Фізичне виховання за вільним вибором здобувача освіти (секцій)

2.2. Структурно-логічна схема освітньо-професійної програми

Код н/д	Компоненти освітньої програми (навчальні дисципліни, курсові проекти/роботи, практики, кваліфікаційна робота)	Кількість кредитів	Заг. обсяг годин	Форма підсумк. контролю
1	2	3	4	5
I курс, 1 семестр				
OK1	Іноземна мова	3	90	залік
OK3	Ділова українська мова та академічне письмо	3	90	екзамен
OK6	Біологія та екологія біологічних систем	4	120	залік
OK7	Вища математика	3	90	залік
OK8	Геологія з основами геодезії	4	120	екзамен
OK9	Метеорологія і кліматологія	4	120	екзамен
OK12	Гідрологія з основами гідробіології	4	120	екзамен
OK13	Безпека життєдіяльності, охорона праці та цивільний захист	4	120	залік
I курс, 2 семестр				
OK1	Іноземна мова	3	90	залік
OK4	Географія та туристична діяльність	4	120	екзамен
OK5	Фізичне виховання	3	90	залік
OK10	Інформаційні технології	3	90	залік
OK11	Хімія і біогеохімія довкілля	4	120	екзамен
OK16	Антикорупція та доброчесність	3	90	залік
OK17	Ґрунтознавство	4	120	екзамен
BK1.1	Дисципліна №1	4	120	залік
OK38	Ознайомча практика	3	90	диф.залік
2 курс, 3 семестр				
OK1	Іноземна мова	3	90	залік
OK15	Історія та культура України	3	90	залік
OK18	Аналітична хімія та інструментальні методи аналізу	4	120	екзамен
OK21	Ландшафтознавство	3	90	екзамен
OK22	Картографія з основами комп'ютерних технологій	4	120	екзамен
OK29	Основи землеустрою	4	120	екзамен
BK2.1	Дисципліна професійної підготовки №1	4	120	залік
BK2.2	Дисципліна професійної підготовки №2	4	120	залік
2 курс, 4 семестр				
OK1	Іноземна мова	3	90	екзамен
OK2	Фізика	3	90	залік
OK19	Основи стійкості геосистем	4	120	екзамен КР
OK25	Зелений курс ЄС та управління відходами	3	90	екзамен
OK32	Основи рекультивації та ремедіації	3	90	екзамен
BK1.2	Дисципліна №2	4	120	залік
BK2.3	Дисципліна професійної підготовки №3	4	120	залік
BK2.4	Дисципліна професійної підготовки №4	4	120	залік
OK39	Навчальна практика	3	90	диф.залік

Код н/д	Компоненти освітньої програми (навчальні дисципліни, курсові проекти/роботи, практики, кваліфікаційна робота)	Кількість кредитів	Заг. обсяг годин	Форма підсумк. контролю
3 курс, 5 семестр				
OK26	Аналіз та оцінка надзвичайних ситуацій	5	150	екзамен КР
OK28	Оцінка впливу на довкілля	4	120	екзамен
OK27	Технології охорони водних ресурсів	4	120	екзамен
OK37	Іноземна мова фахового спрямування	2	60	залік
BK2.5	Дисципліна професійної підготовки №5	4	120	залік
BK2.6	Дисципліна професійної підготовки №6	4	120	залік
BK2.7	Дисципліна професійної підготовки №7	4	120	залік
3 курс, 6 семестр				
OK20	Моніторинг довкілля з основами метрології	4	120	екзамен
OK31	Управління земельними ресурсами	5	150	Екзамен КР
OK34	Дистанційне зондування Землі	4	120	екзамен
OK37	Іноземна мова фахового спрямування	2	60	залік
BK1.3	Дисципліна №3	4	120	залік
BK2.8	Дисципліна професійної підготовки №8	4	120	залік
BK2.9	Дисципліна професійної підготовки №9	4	120	залік
OK40	Виробнича практика	6	180	диф.залік
4 курс, 7 семестр				
OK23	Моделювання та прогнозування стану довкілля	4	120	екзамен
OK30	Управління водними ресурсами	5	150	Екзамен КР
OK33	Екологічне нормування та стандартизація	3	90	екзамен
OK37	Іноземна мова фахового спрямування	2	60	залік
BK2.10	Дисципліна професійної підготовки №10	4	120	залік
BK2.11	Дисципліна професійної підготовки №11	4	120	залік
BK2.12	Дисципліна професійної підготовки №12	4	120	залік
4 курс, 8 семестр				
OK14	Стратегічне управління для сталої реконструкції та реставрації в природоохоронній сфері	4	120	залік
OK24	Екологічний супровід господарської діяльності	4	120	екзамен
OK35	Водні та земельні об'єкти урбанізованих територій	5	150	екзамен
OK36	Екологічна безпека і управління	4	120	залік
OK37	Іноземна мова фахового спрямування	2	60	екзамен
OK41	Переддипломна практика	6	180	диф.залік
OK42	Кваліфікаційна робота	9	270	захист

3. ФОРМА АТЕСТАЦІЇ ЗДОБУВАЧІВ ВИЩОЇ ОСВІТИ

Атестація випускників освітньо-професійної програми «Управління земельними і водними ресурсами» зі спеціальності 103 «Науки про Землю» галузі знань 10 «Природничі науки» здійснюється у формі публічного захисту кваліфікаційної роботи. Кваліфікаційна робота має передбачати розв'язання складної спеціалізованої задачі або практичної проблеми у предметній області наук про Землю, або у процесі навчання із застосуванням сучасних теорій та методів дослідження природних й антропогенних об'єктів та процесів із використанням комплексу міждисциплінарних даних, що характеризується комплексністю і невизначеністю умов, із застосуванням теорії та методів дизайну.

У кваліфікаційній роботі не повинно бути академічного плагіату, фальсифікації, фабрикації та списування. Кваліфікаційна робота має бути розміщена на офіційному сайті у репозитарії Державного університету «Житомирська політехніка».

Гарант освітньої програми,
д.г.н., доцент



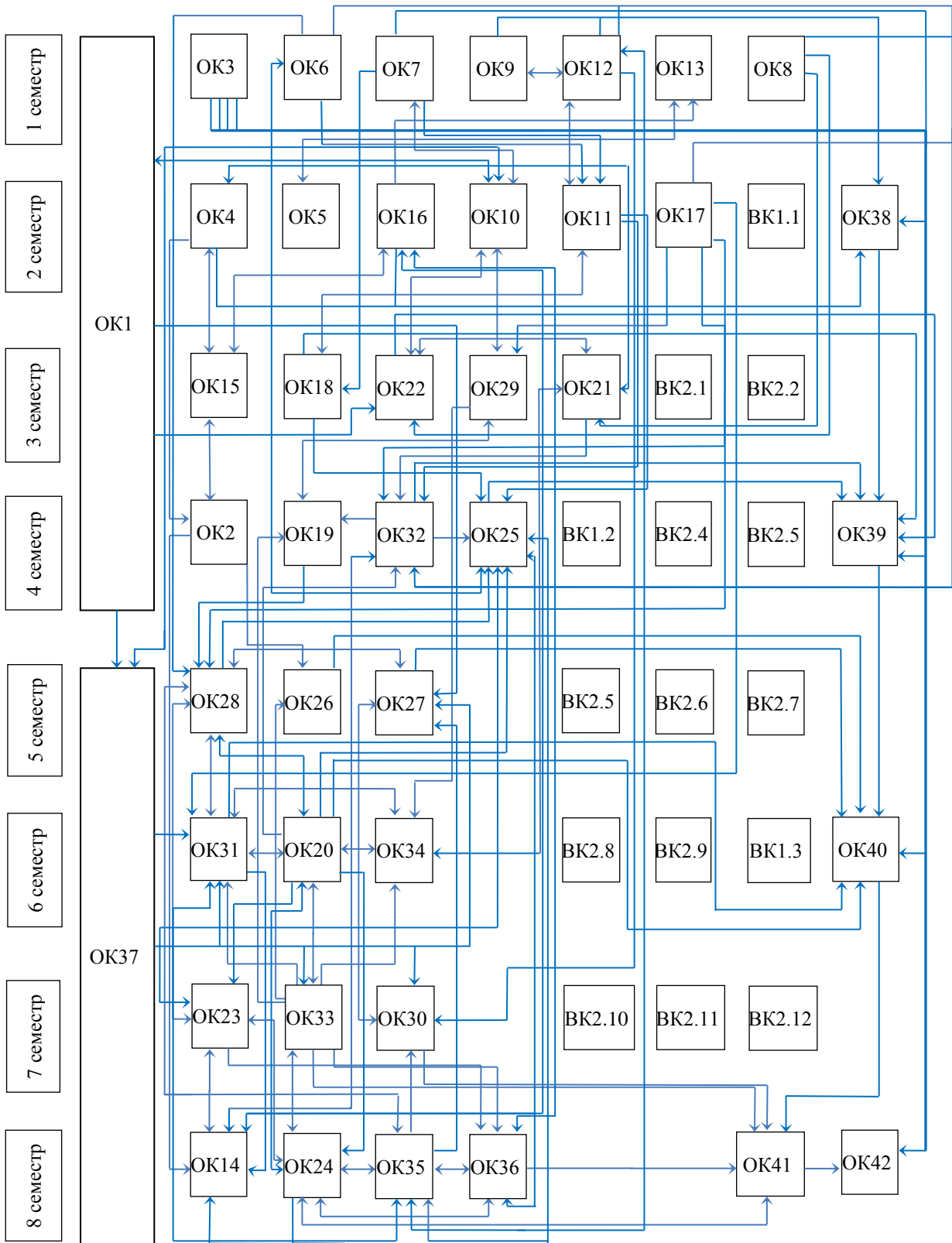
Віктор ПІДВИСОЦЬКИЙ

Завідувач кафедри наук про Землю,
к.п.н., доцент



Олена ГЕРАСИМЧУК

СТРУКТУРНО-ЛОГІЧНА СХЕМА



4. ВІДПОВІДНІСТЬ ПРОГРАМНИХ КОМПЕТЕНТНОСТЕЙ ОBOB'ЯЗКОВИМ КОМПОНЕНТАМ ОСВІТНЬО-ПРОФЕСІЙНОЇ ПРОГРАМИ

	ІК	К01	К02	К03	К04	К05	К06	К07	К08	К09	К10	К11	К12	К13	К14	К15	К16	К17	К18	К19	К20	К21	К22	К23	К24	К25	
OK1																											
OK2																											
OK3																											
OK4																											
OK5																											
OK6																											
OK7																											
OK8																											
OK9																											
OK10																											
OK11																											
OK12																											
OK13																											
OK14																											
OK15																											
OK16																											
OK17																											
OK18																											

	ИП01	ИП02	ИП03	ИП04	ИП05	ИП06	ИП07	ИП08	ИП09	ИП10	ИП11	ИП12	ИП13	ИП14	ИП15	ИП16	ИП17	ИП18	ИП19	ИП20	ИП21	ИП22	
OK12	■							■			■		■										
OK13													■		■						■		
OK14													■	■		■	■						
OK15													■								■	■	
OK16																					■		■
OK17	■							■											■				
OK18								■	■		■												
OK19	■					■		■		■	■												
OK20					■			■	■		■		■						■				
OK21	■					■				■				■	■				■				
OK22				■	■			■															
OK23	■			■	■			■			■			■	■								
OK24	■												■						■				
OK25			■											■		■		■				■	
OK26	■													■	■				■				
OK27	■												■					■	■				
OK28					■						■		■	■				■	■				
OK29										■			■						■				
OK30	■										■			■	■			■					
OK31	■										■			■	■			■					

