

МІНІСТЕРСТВО ОСВІТИ І НАУКИ УКРАЇНИ
ДЕРЖАВНИЙ УНІВЕРСИТЕТ «ЖИТОМИРСЬКА ПОЛІТЕХНІКА»

ОСВІТНЬО-ПРОФЕСІЙНА ПРОГРАМА

«Політичний менеджмент і PR»
першого (бакалаврського) рівня вищої освіти
Галузі знань 05 «Соціальні та поведінкові науки»
спеціальності 052 «Політологія»
Кваліфікація: бакалавр політології

ЗАТВЕРДЖЕНО

Вченою радою Державного
університету «Житомирська
політехніка»

Голова Вченої ради


Віктор ЄВДОКИМОВ

(протокол від 17.06.2022 р. № 7)

Освітня програма вводиться в
дію з 01 вересня 2022 р.

Ректор


Віктор ЄВДОКИМОВ

(наказ від 17.06.2022 р.

№ 2 од)

Житомир – 2022 р.

ПЕРЕДМОВА

Освітньо-професійну програму розроблено відповідно до Стандарту вищої освіти України за спеціальністю 052 «Політологія» для першого (бакалаврського) рівня вищої освіти (затверджено і введено в дію наказом Міністерства освіти і науки України від 10 липня 2020 р. № 911) робочою групою у складі:

1. Кобетяк Андрій Романович – доцент, кандидат філософських наук, доцент кафедри національної безпеки, публічного управління та адміністрування Державного університету «Житомирська політехніка» (голова проектної групи, гарант освітньо-професійної програми)
2. Загурська-Антонюк Вікторія Францівна – доцент, кандидат політичних наук, доктор наук з державного управління, завідувач кафедри міжнародних відносин і політичного менеджменту Державного університету «Житомирська політехніка»
3. Сергієнко Лариса Василівна – доцент, кандидат наук з державного управління, доцент кафедри національної безпеки, публічного управління та адміністрування Державного університету «Житомирська політехніка»
4. Іщук Яна – здобувач освітнього рівня «бакалавр» спеціальності 052 «Політологія» ОПП «Політичний менеджмент і PR» Державного університету «Житомирська політехніка»

1. ПРОФІЛЬ ОСВІТНЬО-ПРОФЕСІЙНОЇ ПРОГРАМИ

1 – Загальна інформація	
Повна назва вищого навчального закладу та структурного підрозділу	Державний університет «Житомирська політехніка», факультет публічного управління та права
Ступінь вищої освіти та назва кваліфікації мовою оригіналу	Перший (бакалаврський) рівень вищої освіти Галузь знань: 05 «Соціальні та поведінкові науки» Спеціальність: 052 «Політологія» Форма навчання: денна Освітня кваліфікація: Бакалавр політології
Офіційна назва освітньо-професійної програми	Політичний менеджмент і PR Political management and PR
Тип диплому та обсяг освітньої програми та термін навчання	Диплом бакалавра, одиничний, 240 кредитів ЄКТС, термін навчання 3 роки 10 місяців
Наявність акредитації	Відсутня
Цикл/рівень	НРК України – 6 рівень, FQ-EHEA – перший цикл, EQF-LLL – 6 рівень
Передумови	Повна загальна середня освіта або наявність освітнього ступеня «молодший бакалавр», «фаховий молодший бакалавр» або освітньо-кваліфікаційного рівня «молодший спеціаліст», в порядку, визначеному законодавством
Мова (и) викладання	Українська
Термін дії освітньої програми	Постійно
Інтернет-адреса постійного розміщення опису освітньо-професійної програми	https://ztu.edu.ua/
2 – Мета освітньо-професійної програми	
<p>Мета: забезпечити підготовку кваліфікованих фахівців-політологів, які вміють застосовувати теорії та методи політичної науки для розв'язання складних спеціалізованих задач і практичних проблем у політичній сфері, які володіють навичками використання механізмів політичного управління та прийомів піару у політичній комунікації і зв'язках із громадськістю. Сформувані актуальні для сучасного ринку праці компетентності: комплексне вирішення проблем, уміння бачити причину й усувати її; управління людьми; критичне мислення; креативність; медіаграмотність; міждисциплінарність, мобільність.</p>	
3 – Характеристика освітньо-професійної програми	
Предметна область	Об'єкти вивчення: політичні відносини між суб'єктами та інститутами на місцевому, національному та глобальному рівні (politics, policy, polity), класична і сучасна політична думка, влада та урядування, політичні системи, інститути

	<p>та процеси, політична поведінка, публічна політика, політична культура та ідеологія, світова політика та політика окремих країн і регіонів, політичне управління, політичні зв'язки із громадськістю.</p> <p><i>Теоретичний зміст предметної області:</i> нормативна та емпірична політична теорія, політична методологія, порівняльна та прикладна політологія, міжнародні та глобальні студії, політичні комунікації, спеціальні політологічні дисципліни.</p> <p><i>Методи, методики та технології:</i> кількісні та якісні методи досліджень, технології та інструментарій аналізу політичної сфери.</p> <p><i>Інструменти й обладнання:</i> сучасне інформаційно-комунікаційне обладнання, інформаційні ресурси та програмні продукти, які застосовуються у практичній політичній діяльності та дослідній роботі у сфері політичних наук.</p>
Орієнтація освітньо-професійної програми	Освітньо-професійна програма має академічну (з поєднанням прикладної) орієнтацію на отримання професійних компетенцій, що базуються на знаннях та реалізують навички політолога, у т. ч. аналізу тенденцій політичного розвитку, вироблення рекомендацій для політичного керівництва та забезпечення їх реалізації в політичній практиці, управління масовими політичними комунікаціями.
Основний фокус освітньо-професійної програми та спеціалізації	Загальна вища освіта в галузі політичної науки, теоретичної та прикладної політології. Ключові слова: політика, політична влада, політична діяльність, політичні інститути та процеси, політична поведінка, політична культура, політична комунікація, політичний менеджмент, політичний PR, політичні технології, світова політика.
Особливості освітньо-професійної програми	Підготовка фахівців, які є експертами та аналітиками з питань політичного менеджменту, політичного PR, які володіють здатністю застосовувати ефективні прийоми і методи вирішення політичних завдань, володіють технологіями інформаційного впливу та управління комунікаційними процесами, використовуваних для вирішення різних політичних завдань.
4 – Придатність випускників до працевлаштування та подальшого навчання	
Придатність до працевлаштування	Фахівець здатний виконувати зазначені професійні роботи (відповідно до класифікатора професій ДК 003:2010 2443 Професіонал в галузі політології 2443.1 Молодший науковий співробітник (політологія) 2443.2 Політолог 2443.2 Консультант із суспільно-політичних питань (в партіях та інших громадських організаціях) 2443.2 Політичний оглядач 2443.2 Фахівець з урегулювання конфліктів та медіації у соціально-політичній сфері 2419.3 Консультант (в апараті органів державної влади, виконкому)
Академічні права випускників	Можливість навчання за програмою другого (магістерського) рівня Набуття додаткових кваліфікацій в

	системі післядипломної освіти.
5 – Викладання та оцінювання	
Викладання та навчання	Викладання здійснюється на засадах студентоцентрованого навчання, самонавчання, проблемно-орієнтованого навчання, яке здійснюється у формі лекцій, семінарів, практичних занять, консультацій, самостійного вивчення, підготовки курсових та дипломних робіт, навчання через виробничу практику.
Оцінювання	Оцінювання навчальних досягнень здійснюється за 100-бальною (рейтинговою) шкалою ЄКТС. Види контролю: поточний, модульний, підсумковий. Форми контролю: модульні контрольні роботи за вивченими темами, усне та письмове опитування, екзамени та заліки, проекти з презентацією результатів (Power Point), захист звітів (за результатами практики). Атестація здобувачів вищої освіти здійснюється у формі кваліфікаційної роботи
Обсяг освітньої програми у кредитах ЄКТС	Обсяг освітньо-професійної програми бакалавра на базі повної загальної середньої освіти становить 240 кредитів ЄКТС. Понад 50% обсягу освітньої програми спрямовано на забезпечення загальних та спеціальних (фахових) компетентностей за спеціальністю, визначених Стандартом вищої освіти
6 – Програмні обов'язкові компетентності	
<i>Інтегральна компетентність (ІК)</i>	Здатність розв'язувати складні спеціалізовані задачі та практичні проблеми у політичній сфері, що характеризуються комплексністю та невизначеністю умов, із застосуванням теорій та методів політичної науки.
<i>Загальні компетентності (ЗК)</i>	ЗК 01. Знання предметної області та розуміння професійної діяльності. ЗК 02. Здатність спілкуватися іноземною мовою. ЗК 03. Здатність бути критичним і самокритичним. ЗК 04. Здатність спілкуватися з представниками інших професійних груп різного рівня (з експертами з інших галузей знань/видів економічної діяльності). ЗК 05. Здатність використовувати інформаційні та комунікаційні технології. ЗК 06. Здатність реалізувати свої права і обов'язки як члена суспільства, усвідомлювати цінності громадянського (вільного демократичного) суспільства та необхідність його сталого розвитку, верховенства права, прав і свобод людини і громадянина в Україні. ЗК 07. Здатність зберігати та примножувати моральні, культурні, наукові цінності і досягнення суспільства на основі розуміння історії та закономірностей розвитку предметної області, її місця у загальній системі знань про природу і суспільство та у розвитку суспільства, техніки і технологій, використовувати різні види та форми рухової активності для активного відпочинку та ведення здорового способу життя. ЗК 08. Здатність розробляти проекти та управляти ними. ЗК 09. Здатність діяти на основі етичних міркувань

	(мотивів).
<i>Спеціальні (фахові, предметні) компетентності) (СК)</i>	<p>СК 01. Здатність використовувати категорійно-понятійний та аналітично-дослідницький апарат сучасної політичної науки.</p> <p>СК 02. Здатність застосовувати політологічне мислення для розв'язання теоретичних та практичних проблем у політичній сфері на основі опанування класичної та сучасної політичної думки.</p> <p>СК 03. Здатність описувати, пояснювати й оцінювати політичні процеси та явища у різних історичних, соціальних, культурних та ідеологічних контекстах.</p> <p>СК 04. Здатність застосовувати інструментарій нормативної та емпіричної політичної теорії, політичної методології, порівняльної та прикладної політології, міжнародних та глобальних студій у фаховій діяльності.</p> <p>СК 05. Здатність аналізувати взаємодію політичних акторів та інститутів, владу та урядування, політичні системи та режими, політичну поведінку у різних контекстах їх функціонування.</p> <p>СК 06. Здатність аналізувати публічну політику на місцевому, національному, європейському та глобальному рівні.</p> <p>СК 07. Здатність застосовувати теорії та методи прикладної політології, політичних комунікацій, спеціальних політологічних дисциплін у професійній діяльності.</p> <p>СК 08. Здатність конструювати дизайн, розробляти програму та виконувати політологічні дослідження з використанням сучасних методів, технологій та інструментарію політичного аналізу.</p> <p>СК 09. Здатність презентувати результати теоретичних і прикладних досліджень для фахівців та нефаківців.</p> <p>СК 10. Здатність до здійснення політичного аналізу, прогнозу, розробки практичних рекомендацій та забезпечення їх на практиці.</p> <p>СК 11. Здатність до здійснення PR-діяльності у політичній сфері.</p>

7 – Програмні результати навчання (ПР)

<p>ПР 01. Розуміти предметну область, етичні та правові засади професійної діяльності.</p> <p>ПР 02. Вільно спілкуватися державною та однією з іноземних мов усно і письмово у професійній діяльності.</p> <p>ПР 03. Вміти критично мислити у сфері професійної діяльності.</p> <p>ПР 04. Мати навички професійної комунікації.</p> <p>ПР 05. Вміти використовувати інформаційні та комунікаційні технології у професійній діяльності.</p> <p>ПР 06. Знати свої права та обов'язки як члена демократичного суспільства та використовувати їх у професійній діяльності.</p> <p>ПР 07. Розуміти історію, закономірності та етапи розвитку предметної сфери політології, знати її цінності та досягнення.</p> <p>ПР 08. Вміти використовувати базовий категорійно-понятійний та аналітично-дослідницький апарат сучасної політичної науки.</p> <p>ПР 09. Вміти застосовувати політологічне мислення для розв'язання теоретичних та</p>

практичних проблем у політичній сфері на основі опанування класичної та сучасної політичної думки.

PH 10. Вміти описувати, пояснювати й оцінювати політичні процеси та явища у різних історичних, соціальних, культурних та ідеологічних контекстах.

PH 11. Застосовувати інструментарій нормативної та емпіричної політичної теорії, політичної методології, порівняльної та прикладної політології, міжнародних та глобальних студій у фаховій діяльності.

PH 12. Вміти аналізувати взаємодію політичних акторів та інститутів, владу та урядування, політичні системи та режими, політичну поведінку у різних контекстах їх функціонування.

PH 13. Вміти аналізувати публічну політику на місцевому, національному, європейському та глобальному рівні.

PH 14. Застосовувати теорії та методи прикладної політології, політичних комунікацій, спеціальних політологічних дисциплін у професійній діяльності.

PH 15. Конструювати дизайн, розробляти програму та виконувати політологічні дослідження з використанням сучасних методів, технологій та інструментарію політичного аналізу.

PH 16. Презентувати результати теоретичних і прикладних досліджень фахівцям і широкій аудиторії, засобам масової інформації, експертам з інших галузей знань.

PH 17. Уміти аналізувати політичні процеси за допомогою комплексу аналітичних методик, а також прогнозування суспільно-політичних явищ.

PH 18. Уміти налагоджувати зв'язки із громадськістю, планувати та здійснювати PR-кампанії, займатися медійною діяльністю політичного характеру.

8 – Ресурсне забезпечення реалізації освітньо-професійної програми

<i>Кадрове забезпечення</i>	Робоча група: 2 доктори наук, 1 кандидат наук. Науково-педагогічні працівники, залучені до реалізації освітньої програми мають науковий ступінь та підтверджений рівень наукової і професійної активності. Таким чином, кадрове забезпечення освітньої програми відповідає ліцензійним вимогам щодо надання освітніх послуг у сфері вищої освіти і є достатнім для забезпечення якості освітнього процесу
<i>Матеріально-технічне забезпечення</i>	Забезпеченість навчальними приміщеннями, комп'ютерними робочими місцями, мультимедійним обладнанням відповідає потребі. Наявна вся необхідна соціально-побутова інфраструктура, кількість місць в гуртожитках відповідає вимогам. Для проведення досліджень наявні спеціалізовані науково-дослідні і навчально-наукові лабораторії кафедри міжнародних відносин і політичного менеджменту. В Державному університеті «Житомирська політехніка» є 4 локальні комп'ютерні мережі і 12 точок бездротового доступу мережі Інтернет. Користування Інтернет-мережею безлімітне. Матеріально-технічне забезпечення відповідає ліцензійним вимогам щодо надання освітніх послуг у сфері вищої освіти і є достатнім для забезпечення якості освітнього процесу
<i>Інформаційне та навчально-методичне забезпечення</i>	Інформаційне та навчально-методичне забезпечення освітньої програми з підготовки фахівців зі спеціальності 052 «Політологія» відповідає ліцензійним вимогам, має актуальний змістовий контент, базується на сучасних інформаційно-комунікаційних технологіях.

9 – Академічна мобільність	
<i>Національна кредитна мобільність</i>	Національна кредитна мобільність в рамках договорів про встановлення науково-освітянських відносин для задоволення потреб розвитку освіти і науки, укладених з закладами вищої освіти. Допускаються індивідуальні угоди про академічну мобільність для навчання та проведення досліджень в університетах та наукових установах України.
<i>Міжнародна кредитна мобільність</i>	<i>Міжнародна кредитна мобільність</i> реалізується на основі двосторонніх договорів між Державним університетом «Житомирська політехніка» та зарубіжними закладами вищої освіти.
<i>Навчання іноземних здобувачів вищої освіти</i>	На навчання приймаються іноземні громадяни на умовах контракту, які мають документ про повну загальну середню освіту.

2. ПЕРЕЛІК КОМПОНЕНТ ОСВІТНЬО-ПРОФЕСІЙНОЇ ПРОГРАМИ ТА ЇХ ЛОГІЧНА ПОСЛІДОВНІСТЬ

2.1 Перелік компонент освітньої програми

Код освітнього компонента	Компоненти освітньої програми (навчальні дисципліни, курсові роботи, практики, кваліфікаційна робота)	Кількість кредитів	Форма підсумкового контролю
1	2	3	4
Обов'язкові компоненти ОП			
OK1	Іноземна мова	24	екзамен, залік
OK2	Іноземна мова (друга)	12	екзамен, залік
OK3	Історія України та українська культура	4	залік
OK4	Українська мова та академічне письмо	3	екзамен
OK5	Філософія	3	екзамен
OK6	Основи політології	4	екзамен
OK7	Психологія	4	залік
OK8	Культурологія та країнознавство	3	екзамен
OK9	Цивільна безпека та охорона праці	3	залік
OK10	Спічрайтинг та ораторське мистецтво	3	залік
OK11	Етика та іміджмейкінг	3	залік
OK12	Конфліктологія та переговорний процес	3	залік
OK13	Основи інформатики	3	залік
OK14	Фізичне виховання	3	залік
OK15	Політичний менеджмент і маркетинг	4	екзамен
OK16	Антикризові комунікації	3	екзамен
OK17	Дипломатія та дипломатична робота	4	екзамен
OK18	Дослідження політики	3	екзамен
OK19	Аналіз політики	4	екзамен
OK20	PR-менеджмент та PR-технології	4	екзамен
OK21	Основи публічного управління	4	екзамен
OK22	Світова політика та міжнародні відносини	3	екзамен
OK23	Сталий розвиток та урбаністика	3	екзамен
OK24	Особиста безпека	3	залік
OK25	Політичні технології	4	екзамен
OK26	Публічні комунікації та зв'язки з громадськістю	4	екзамен
OK27	Дипломатичний протокол і етикет	3	екзамен
OK28	Національна безпека	3	екзамен
OK29	Зовнішня політика	3	екзамен
OK30	Політична аналітика та планування	3	екзамен
OK31	Основи наукових досліджень	3	екзамен
OK32	Сучасна геополітика	4	екзамен
OK33	Політичний лобізм та публічне лобіювання	3	екзамен
OK34	Управління проектами	3	залік
OK35	Антикорупційна політика	4	екзамен
OK36	Публічні дебати	3	залік
OK37	Регіональна політика та місцеве самоврядування	3	екзамен
OK38	Інформаційне суспільство та електронне урядування	3	залік
Практична підготовка			
OK39	Навчальна практика	3	диференційо

			ваний залік
OK40	Виробнича практика 1	3	диференційований залік
OK41	Виробнича практика 2	6	диференційований залік
OK42	Переддипломна практика	6	диференційований залік
OK43	Кваліфікаційна робота	6	екзамен
Загальний обсяг обов'язкових компонент:		180	
Вибіркові компоненти ОП			
ВК.1. Вибірковий блок 1			
(вибіркові навчальні дисципліни університету, перелік навчальних дисциплін затверджуються наказом ректора щорічно, студенти обирають 3 навчальні дисципліни загальним обсягом 10 кредитів)			
ВК1.Х.1	Навчальна дисципліна 1.1	3	залік
ВК1.Х.2	Навчальна дисципліна 1.2	4	залік
ВК1.Х.3	Навчальна дисципліна 1.3	3	залік
ВК.2. Вибірковий блок 2			
(обираються 10 навчальних дисциплін загальним обсягом 50 кредити)			
ВК2.1	Дисципліни професійної підготовки № 1	5	залік
ВК2.2	Дисципліни професійної підготовки № 2	5	залік
ВК2.3	Дисципліни професійної підготовки № 3	5	залік
ВК2.4	Дисципліни професійної підготовки № 4	5	залік
ВК2.5	Дисципліни професійної підготовки № 5	5	залік
ВК2.6	Дисципліни професійної підготовки № 6	5	залік
ВК2.7	Дисципліни професійної підготовки № 7	5	залік
ВК2.8	Дисципліни професійної підготовки № 8	5	залік
ВК2.9	Дисципліни професійної підготовки № 9	5	залік
ВК2.10	Дисципліни професійної підготовки № 10	5	залік
Загальний обсяг вибірових компонент:		60	
ЗАГАЛЬНИЙ ОБСЯГ ОСВІТНЬОЇ ПРОГРАМИ		240	

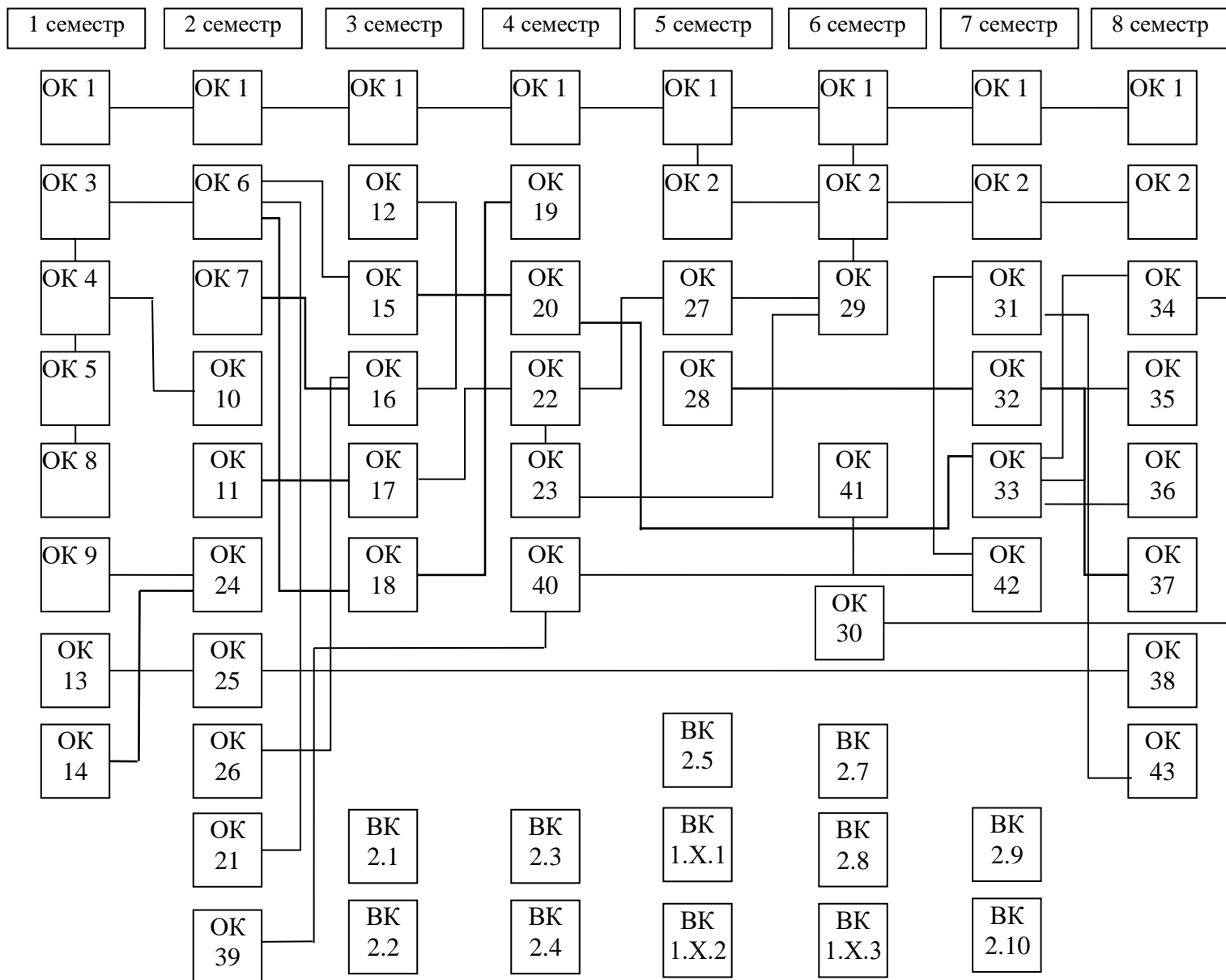
2.2. Структурно-логічна схема освітньо-професійної програми

Код освітнього компонента	Компоненти освітньої програми (навчальні дисципліни, курсові роботи, практики, кваліфікаційна робота)	Кількість кредитів	Загальний обсяг год.	Форма підсумкового контролю
1	2	3	4	5
І курс, І семестр				
OK1	Іноземна мова	3	90	залік
OK3	Історія України та українська культура	4	120	залік
OK4	Українська мова та академічне письмо	3	90	екзамен
OK5	Філософія	3	90	екзамен
OK8	Культурологія та країнознавство	3	90	екзамен
OK9	Цивільна безпека та охорона праці	3	90	залік
OK13	Основи інформатики	3	90	залік
OK14	Фізичне виховання	3	90	залік
І курс, ІІ семестр				
OK1	Іноземна мова	3	90	залік
OK6	Основи політології	4	120	екзамен

OK7	Психологія	4	120	залік
OK10	Спічрайтинг та ораторське мистецтво	3	90	залік
OK11	Етика та іміджмейкінг	3	90	залік
OK24	Особиста безпека	3	90	залік
OK25	Політичні технології	4	120	екзамен
OK26	Публічні комунікації та зв'язки з громадськістю	4	120	екзамен
OK21	Основи публічного управління	4	120	екзамен
OK39	Навчальна практика	3	90	диференційований залік
II курс, I семестр				
OK1	Іноземна мова	3	90	залік
OK12	Конфліктологія та переговорний процес	3	90	залік
OK15	Політичний менеджмент і маркетинг	4	120	екзамен
OK16	Антикризові комунікації	3	90	екзамен
OK17	Дипломатія та дипломатична робота	4	120	екзамен
OK18	Дослідження політики	3	90	екзамен
BK2.1	Дисципліни професійної підготовки № 1	5	150	залік
BK2.2	Дисципліни професійної підготовки № 2	5	150	залік
II курс, II семестр				
OK1	Іноземна мова	3	90	залік
OK19	Аналіз політики	4	120	екзамен
OK20	PR-менеджмент та PR-технології	4	120	екзамен
OK22	Світова політика та міжнародні відносини	3	90	екзамен
OK23	Сталий розвиток та урбаністика	3	90	екзамен
OK40	Виробнича практика 1	3	90	диференційований залік
BK2.3	Дисципліни професійної підготовки № 3	5	150	залік
BK2.4	Дисципліни професійної підготовки № 4	5	150	залік
III курс, I семестр				
OK1	Іноземна мова	3	90	залік
OK2	Іноземна мова (друга)	3	90	залік
BK1.X.1	Навчальна дисципліна 1.1	3	90	залік
BK1.X.2	Навчальна дисципліна 1.2	4	120	залік
OK27	Дипломатичний протокол і етикет	3	90	екзамен
OK28	Національна безпека	3	90	екзамен
BK2.5	Дисципліни професійної підготовки № 5	5	150	залік
BK2.6	Дисципліни професійної підготовки № 6	5	150	залік
III курс, II семестр				
OK1	Іноземна мова	3	90	залік
OK2	Іноземна мова (друга)	3	90	залік
BK1.X.3	Навчальна дисципліна 1.3	3	90	залік
OK29	Зовнішня політика	3	90	екзамен
OK30	Політична аналітика та планування	3	90	екзамен
OK41	Виробнича практика 2	6	180	диференційований залік
BK2.7	Дисципліни професійної підготовки № 7	5	150	залік
BK2.8	Дисципліни професійної підготовки № 8	5	150	залік
IV курс, I семестр				
OK1	Іноземна мова	3	90	залік
OK2	Іноземна мова (друга)	3	90	залік
OK31	Основи наукових досліджень	3	90	екзамен

OK32	Сучасна геополітика	4	120	екзамен
OK33	Політичний лобізм та публічне лобіювання	3	90	екзамен
OK42	Переддипломна практика	6	180	диференційований залік
ВК2.9	Дисципліни професійної підготовки № 9	5	150	залік
ВК2.10	Дисципліни професійної підготовки № 10	5	150	залік
IV курс, II семестр				
OK1	Іноземна мова	3	90	екзамен
OK2	Іноземна мова (друга)	3	90	екзамен
OK34	Управління проектами	3	90	залік
OK35	Антикорупційна політика	4	120	екзамен
OK36	Публічні дебати	3	90	залік
OK37	Регіональна політика та місцеве самоврядування	3	90	екзамен
OK38	Інформаційне суспільство та електронне урядування	3	90	залік
OK43	Кваліфікаційна робота	6	180	екзамен
Загальний обсяг:		240	7200	

Структурно-логічна схема



3. ФОРМИ АТЕСТАЦІЇ ЗДОБУВАЧІВ ВИЩОЇ ОСВІТИ

Атестація випускників освітньо-професійної програми «Політичний менеджмент і PR» за спеціальністю 052 «Політологія» проводиться у формі публічного захисту кваліфікаційної роботи та завершується видачею документу встановленого зразка про присудження освітнього ступеня «бакалавр» з присвоєнням кваліфікації: бакалавр політології. Атестація здійснюється відкрито і публічно.

Кваліфікаційна робота оприлюднюється у репозитарії університету.

4. ВІДПОВІДНІСТЬ ПРОГРАМНИХ КОМПЕТЕНТНОСТЕЙ КОМПОНЕНТАМ ОСВІТНЬО-ПРОФЕСІЙНОЇ ПРОГРАМИ

4.1.МАТРИЦЯ ВІДПОВІДНОСТІ ПРОГРАМНИХ КОМПЕТЕНТНОСТЕЙ КОМПОНЕНТАМ ОСВІТНЬО-ПРОФЕСІЙНОЇ ПРОГРАМИ

Освітні компоненти	Компетентності																			
	Загальні компетентності (ЗК)									Спеціальні (фахові) компетентності (СК)										
	ЗК 1	ЗК 2	ЗК 3	ЗК 4	ЗК 5	ЗК 6	ЗК 7	ЗК 8	ЗК 9	СК 1	СК 2	СК 3	СК 4	СК 5	СК 6	СК 7	СК 8	СК 9	СК 10	СК 11
OK1		+		+											+					
OK2		+		+											+					
OK3						+	+				+									
OK4				+			+			+										
OK5			+				+					+								
OK6	+									+	+									
OK7						+	+							+						
OK8						+	+					+								
OK9				+	+															
OK10			+											+		+				
OK11									+						+					+
OK12			+													+				
OK13					+													+		
OK14							+													
OK15	+															+			+	
OK16					+							+								+
OK17									+				+		+					
OK18								+									+	+		

**4.2. МАТРИЦЯ ЗАБЕЗПЕЧЕННЯ ПРОГРАМНИХ РЕЗУЛЬТАТІВ НАВЧАННЯ (РН) ВІДПОВІДНИМИ КОМПОНЕНТАМИ
ОСВІТНЬО-ПРОФЕСІЙНОЇ ПРОГРАМИ**

Освітня компонента	РН 1	РН 2	РН 3	РН 4	РН 5	РН 6	РН 7	РН 8	РН 9	РН 10	РН 11	РН 12	РН 13	РН 14	РН 15	РН 16	РН 17	РН 18
OK1		+		+														
OK2		+		+														
OK3						+	+						+					
OK4		+		+												+		
OK5			+				+										+	
OK6								+	+			+						
OK7						+										+		
OK8										+	+					+		
OK9						+				+						+		
OK10		+								+								
OK11	+						+											
OK12						+									+			
OK13					+											+		
OK14																+		
OK15	+						+		+								+	
OK16						+						+		+				+
OK17											+							+
OK18			+	+												+	+	
OK19								+			+				+			
OK20	+				+		+			+			+					

OK21										+		+					
OK22									+		+		+				
OK23												+		+			
OK24										+			+		+		+
OK25	+									+		+			+		+
OK26										+							+
OK27	+										+		+				
OK28													+			+	+
OK29											+		+	+			
OK30			+						+	+							+
OK31				+	+				+							+	
OK32										+	+		+				
OK33									+	+		+					
OK34				+					+								
OK35	+								+	+							+
OK36											+					+	
OK37						+						+					+
OK38					+									+		+	
OK39									+					+			
OK40	+								+					+		+	
OK41		+							+					+		+	
OK42			+						+					+		+	
OK43	+	+	+	+					+		+					+	